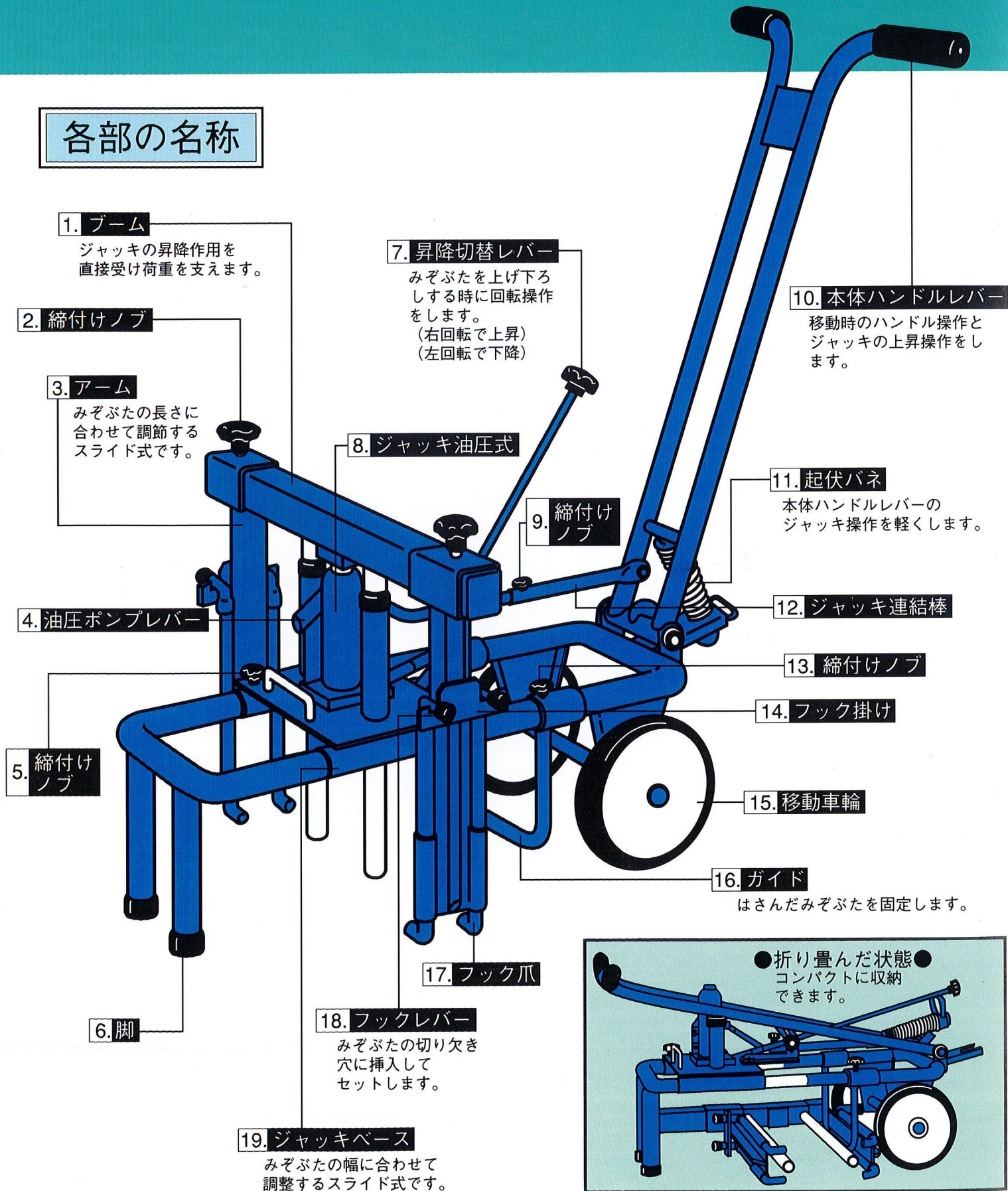


みぞ掃除が簡単。
環境にもやさしい
パワフルな助っ人です。

みぞ掃除は美しい川や海を求め、自然や人間にやさしい地球を一日でも早く取り戻すための第一歩です。でも、いつも問題になるのが重いコンクリート製のみぞぶた。重くて作業がたいへんだったり、堅く目詰まりしていたりと、持ち上げるのに手間と時間がかかっているのではないのでしょうか。そんな悩みを解消するのが、わが社で開発した『みぞっこ太郎』です。みぞぶたを軽々ジャッキアップ。パワフルな油圧ジャッキ式で操作も簡単、女性でもラクに使用できます。皆様のみぞ掃除の助っ人として、ぜひお役立てください。

各部の名称



みぞっこ太郎

7 大メリット。

1. みぞぶたの目づまり除去不要。
2. たいへん丈夫でパワフル。
3. ハンドル操作で女性にもラクラク！
4. 二輪二脚式で方向転換も自由自在。

5. 足を置くスペースがあれば、狭い場所でも使用可能。
6. サイズに合わせて調整すると、ほとんどのみぞぶたにOK！
7. コンパクトに収納でき持ち運びに便利。

使用方法

1

ご使用になるまえに、みぞぶたの大きさに合わせて下さい。ジャッキベース⑨ジャッキ連結棒⑫をジャッキベースの裏側にある表示位置に合わせて締付けノブ⑤⑨⑬で固定します。（連結棒の固定は本体ハンドルレバー⑩を下げ起伏バネ⑪が圧縮された状態で調整を行って下さい。）以上の調整後、みぞっこ太郎をみぞぶたの中心に移動させ、脚をみぞ枠に設置します。

2

アーム③をみぞぶたの長さに調整します。切り欠き穴にフック爪⑱を挿入し、左右のフック爪を向かい合わせにします。締付けノブ②でアームを固定します。

3

昇降切り替えレバー⑦を右に回転させ、上昇に切り替えます。（右回転で上昇 左回転で下降）


4

本体ハンドルレバー⑩を前後に動かし、みぞぶたを上げます。みぞぶたの上ったことを確認し、本体ハンドルレバーを押さえて移動します。

5

みぞぶたの下に付属の「パレット」を敷き、昇降切り替えレバー⑦をゆっくりと左回転させて、みぞぶたを下ろします。左右のフック爪⑱をみぞぶたから外し、フック掛け⑭に納めます。本体ハンドルレバー⑩を押さえて移動します。

●以上の操作を繰り返してみぞを掃除して下さい。●



●パレット●

『みぞっこ太郎』の付属品で持ち上げたみぞぶたを置く専用台です。



●パレットは別売です。



●以上の操作を繰り返してみぞを掃除して下さい。●

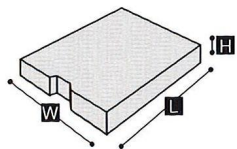
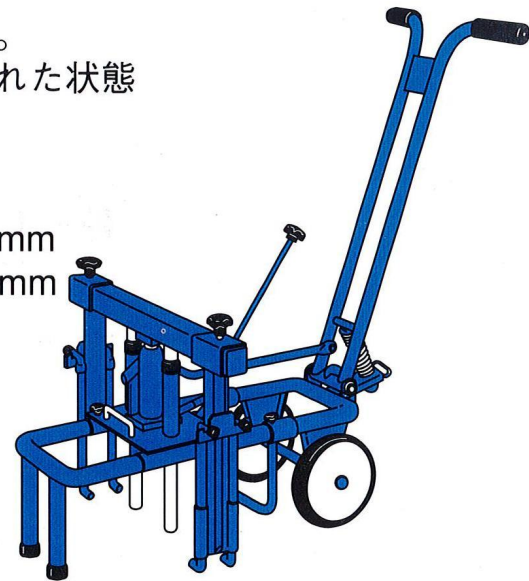
◆ 取扱い上の注意 ◆

『みぞっこ太郎』はみぞぶたのサイズに合わせて2タイプご用意しています。どちらも二輪二脚の油圧ジャッキ式で、力があり取扱いも非常に簡単ですが、中面の使用方法をよく読んで正しくご使用ください。

- みぞぶたが上がりきらないうちに、ハンドルを強く押さえて無理に上げると、破損の原因となります。
- みぞぶたが2.3枚いっしょにせり上がる場合は、一旦ジャッキを下げてみぞぶたを振動させ、せりを直してから使用してください。
- 使用できない場合がございますので、あらかじめご了承ください。
- みぞぶたのサイズが適応外の場合。
- フック爪がみぞぶたの中心から外れている場合。
みぞぶたに穴がない場合。
- フック爪がかからない場合。
- みぞ枠に脚を置くスペースがない場合。
- みぞぶたやみぞ枠が変形したり固定された状態の場合。

◆ 本体仕様 ◆

- 製品サイズ：H1.050×W660×L1.000mm
- 収納サイズ：H 495×W480×L 940mm
- 製品重量：37kg
- 材質：本体／スチール鋼管
：車輪／合成ゴム
：ジャッキ／油圧式
- 表面仕上：本体／塗装
：スライド部／亜鉛メッキ
- 適用みぞぶたサイズ



タイプ	寸法 (mm)			重量 (kg)
	W	H	L	
MT-N1	390	100 (120)	495	46 (55)
	430	100 (110)	500	53 (58)
	490	100 (120)	495	58 (71)
MT-N2	530	100 (120)	500	46 (78)
	630	100	500	78

事業内容

鉄工、製缶、板金、機械加工及び
ステンレス、アルミ等の加工全般
諸機械、自動省力化、合理化機器設計製作
HN式簡易建家 (実用新案No.147913)

